



Я
 А А А
 È È È À Á Â
 Ч Ц Ш Щ Ж Ё Ё
 È È È

Заказчик.

(название организации, адрес)

Утверждаю:

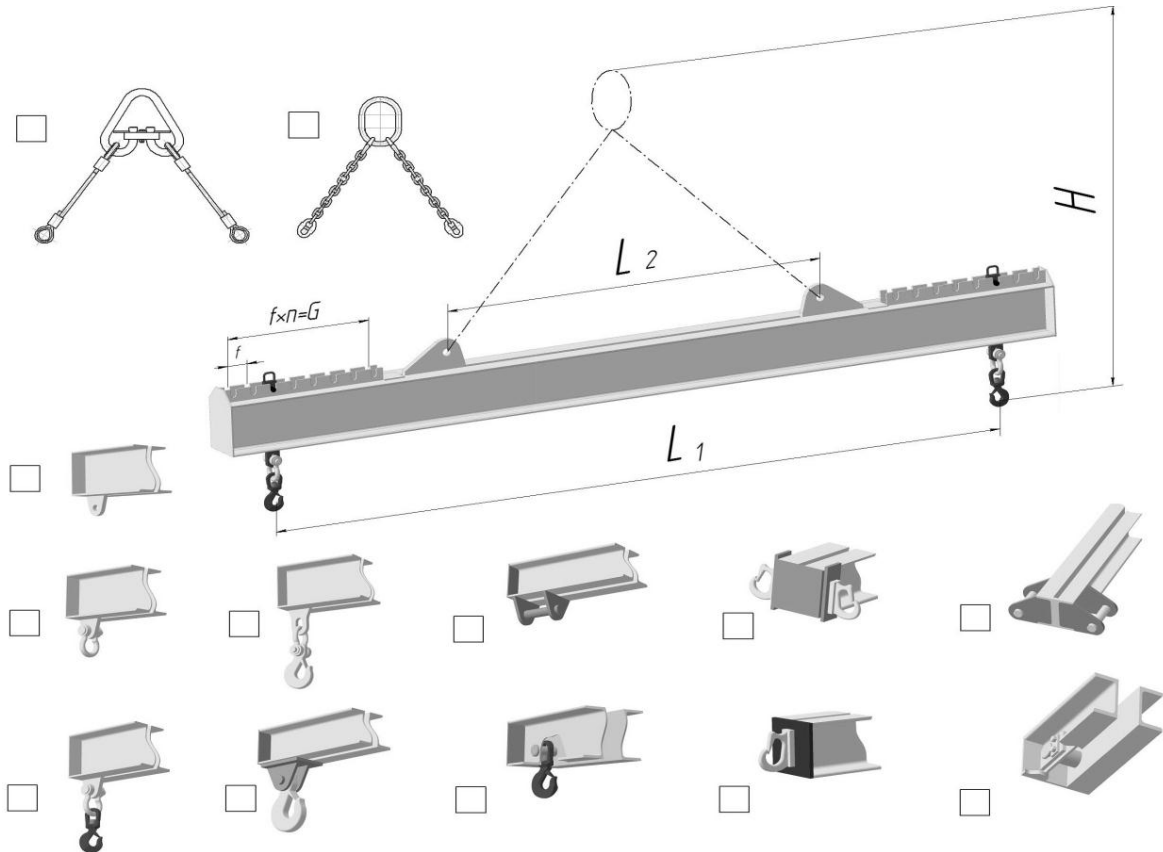
С Е Д

Э

Заявка

Траверса, тип 2: линейная с двумя точками подвеса

1. Конструкция подвеса траверсы на крюк крана и концевой элемент (выбрать необходимые)



2. Характеристики поднимаемого груза

Масса, кг.	Габаритные размеры			Расстояние между точками подвеса L1, мм	Для переставной проушины			Кол-во точек подвеса (не менее 2-х)
	Длина, мм.	Ширина, мм.	Высота, мм.		Шаг f, мм	Кол-во n, шт.	G, мм	

3. Крюк крана

A = _____ мм

B = _____ мм

C = _____ мм

Обозначение крюка по ГОСТ (DIN) = _____

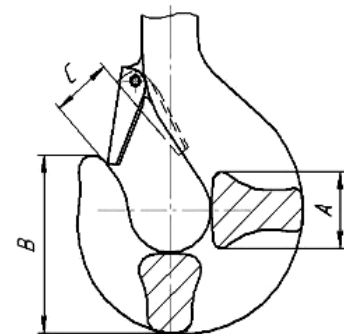
4. Указать при необходимости:

Высота подъема груза от уровня пола(мах), мм.: _____

Высота подъема кранового крюка (мах), мм.: _____

Высота подвеса траверсы H, мм.: _____

Расстояние между проушинами L2, мм.: _____



5. Дополнительные требования
